

# ATLAS Teamwork

## AR 35 Super



- Garten- und Landschaftsbau, Agrarbereich, enge Baustellenbereiche
- Dienstgewicht: 2875 kg
- Motorleistung: 29,4 kW

**ATLAS**  
WEYHAUSEN

## TECHNISCHE DATEN



### Motor

Fabrikat: Perkins Dieselmotor 403D-15T  
 Bauart: wassergekühlt  
 Leistung<sup>\*\*\*</sup>: 29,4 kW (40 PS)  
 bei 2800 min<sup>-1</sup>  
 Max. Drehmoment: 112 Nm bei 1800 min<sup>-1</sup>  
 Hubraum: 1496 cm<sup>3</sup>  
 Zylinderzahl: 3 in Reihe  
 Elektrische Anlage: Betriebsspannung 12 V  
 Batterie 12 V/66 Ah  
 Generator 14 V/65 A  
 Starter 12 V/2,0 kW



### Fahrtrieb

- Grenzlastregulierter hydrostatischer Fahrtrieb mit Druckabschneidung und geschlossenem Kreislauf, auf alle 4 Räder wirkend
- Fahrbereiche gültig für die Standardbereifung:  
 Arbeitsgang 0–6,5 km/h  
 Straßengang 0–20 km/h
- 1. und 2. hydraulischer Gang unter Last schaltbar, Vorwärts-/Rückwärtsfahrt unter Last schaltbar
- Betätigung Vorwärts-/Rückwärtsfahrt, Fahrstufen und 0-Stellung über ATLAS Joystick
- Steuerung des Fahrtriebs durch Fahrpedal und separates InChpedal zur optimalen Verteilung der hydraulischen Leistung auf Schub- und Hubkräfte



### Achsen

Starrachsen mit Planetenuntersetzung in den Radnaben, 45%-Selbstsperrdifferential in der Vorderachse.



### Bremsen

**Betriebsbremse:** Trommelbremse an der Vorderachse, über Kardan auf alle 4 Räder wirkend. Zusätzliche Bremsfunktion, über InChpedal und hydrostatischen Fahrtrieb auf alle 4 Räder wirkend.

**Feststellbremse:** Trommelbremse betätigt über Seilzug, auf alle 4 Räder wirkend, mit Abschaltung des Fahrtriebs.



### Lenkung

- Vollhydraulische zentrale Knickpendel lenkung
- Vorder- und Hinterräder laufen in einer Spur
- Knickwinkel beidseitig 40°, Pendelung ±12° im Hinterwagen
- Lenkhydraulikbetriebsdruck 145 bar
- Notlenkeigenschaft



### Hydraulik

- Zahnradpumpe für Lade- und Lenkhydraulik
- Prioritätsventil bevorzugt die Lenkung
- 3. Steuerkreis
- Ladehydraulik mechanisch vorgesteuert, betätigt über ATLAS Joystick, inkl. einrastbarer Schwimmstellung
- Betriebsdruck 230 bar, Fördermenge 39 l/min



### Ladeeinrichtung

- Kraftvolle und robuste Z-Kinematik mit hoher Reißkraft
- Hydraulische Schnellwechseleinrichtung
- Bedienung aller Funktionen über ATLAS Joystick
- Automatische Mittenstellung Joystick
- Parallelführung bei Palettengabelbetrieb
- Automatische Schaufelrückführung in Grabstellung
- Mech. Verriegelung gem. StVZO für Straßenfahrt

Heben	4 s
Senken	3,5 s
Auskippen	1 s



### Serienausstattung

- ATLAS Canopy-Kabine mit Überrollbügel
- Einhebelbedienung über ATLAS Joystick
- Fahrbereichsanzeige, Vorwärts-/Rückwärtsfahrt
- Fahrzeugbeleuchtung gem. StVZO
- Individuell verstellbarer Fahrersitz
- Warnleuchten für Motoröldruck, Motorüberhitzung, Hydrauliköltemperatur, Batterieladung, Feststellbremse, Luftfilterüberwachung
- Zentrales Armaturenbrett mit Anzeigen für Vorglühen, Kraftstoffvorrat, Betriebsstundenzähler



### Optionen

- 4. Sektion vorne oder hinten
- Batteriehaupschalter
- Sonderlackierungen und Sonderöle
- Zyklonvorabscheider
- Anhängerkupplung
- Schallisolierte ROPS-Kabine
- Außenrückspiegel klappbar
- Regulierbare Frontscheibenbelüftung
- Scheibenwisch- und -waschanlage vorne und hinten
- Sonnenblende, Innenleuchte, Stauraum
- Wärmeschutzisolierte Panoramaverglasung
- Ausstellfenster links, rechtes Fenster feststellbar
- Wasserheizung mit Wärmetauscher und 3-Stufengebläse
- Arbeitsscheinwerfer vorne und hinten
- Codierte Wegfahrsperrung
- Radioausstattung
- Rundumleuchte

Weitere Optionen auf Anfrage



### Bereifungen

#### Standard:

10.0/75 – 15.3 MPT–Vielzweckreifen für Sand- und Kiesböden, Forstboden, Straßen und Wege

#### Sonderbereifung:

11.5/80 – 15.3 MPT–Vielzweckreifen für Sand- und Kiesböden, Forstboden, Straßen und Wege

12 – 16.5 MT– Baumaschinenbereifung für weiche Böden, Asphalt, Straßen, GALA-BAU  
 31 X 15.5 – 15E–Vielzweckreifen für Erdbaumaschinen, besonders bodenschonend  
 15.5/55 R18–Vielzweckreifen für Erdbaumaschinen, besonders bodenschonend, GALA-BAU

Weitere Sonderbereifung auf Anfrage



### Füllmengen

Kraftstoff:	58 l
Hydrauliköl:	28 l
Motoröl:	3 l
Vorderachse:	4 l
Hinterachse:	3,5 l
Getriebe:	0,65 l
Kühlflüssigkeit:	6 l



### Betriebsdaten

Schaufelinhalt SAE:	0,4 m <sup>3</sup>
Spurweite:	1070 mm
Wenderadius über Schaufelkante außen:	3242 mm
Reißkraft:	2430 daN
Schubkraft:	2300 daN
Kipplast gestreckt:	1911 kg
Kipplast geknickt:	1700 kg
Hubkraft Bodenlage:	2100 daN
Dienstgewicht:	2875 kg

Abweichende Daten Palettengabeinsatz (500 mm Lastschwerpunktstand)\*

Statische Kipplast geknickt:	1422 kg
Hubkraft:	1600 daN
Nutzlast 80% ebenes Gelände <sup>**</sup> :	1138 kg
Nutzlast 60% unebenes Gelände <sup>**</sup> :	853 kg

\* Verfahren der Lasten grundsätzlich in Bodenlage.

\*\* Nach ISO 8313 und EN 474-3.

\*\*\* Nach ISO 14396, EU RL97/68/EC.

## Spezifische Gewichte

Material	Gewicht (t/m³)
----------	----------------

### Bauwirtschaft

Beton	1,9
Erde (trocken)	1,5
Erde (nass)	2,0
Fels (gebrochen)	2,4
Granit	1,8
Kalkstein	1,6
Kies (trocken)	1,9
Kies (nass)	2,1
Lehm	1,7
Mörtel	2,2
Sand (trocken)	1,9
Sand (nass)	2,1
Sandstein	2,4
Schiefer	2,2
Schlamm	2,1
Schotter	1,5
Streusalz	1,3
Ton	1,6
Zement	1,7
Ziegelstein (gestapelt)	1,8

### Industrie

Asche	0,7
Braunkohlebrikett	0,8
Eisen	7,8
Eisenerz	2,3
Glasbruch	1,9
Gaskoks	0,4
Holz	0,8
Kohle	1,2
Papier	0,9
Schlacke (Sand)	1,0
Schlacke (fest)	2,7

### Garten-/Landschaftsbau

#### Landwirtschaft

Frucht (Mais, Rüben etc.)	0,7
Getreide	0,6
Heu	0,3
Kali	1,1
Kompost	1,0
Mehl	0,5
Mergel (nass)	2,3
Thomasmehl	2,2
Torf (nass)	1,1
Torf (trocken)	0,4
Volldünger	1,0

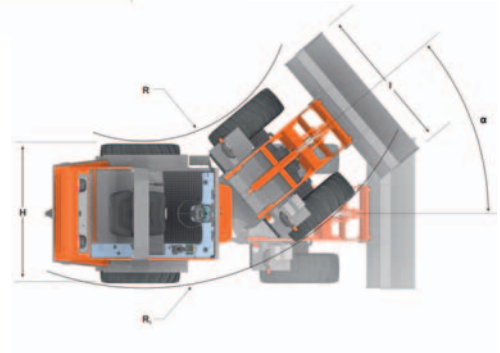
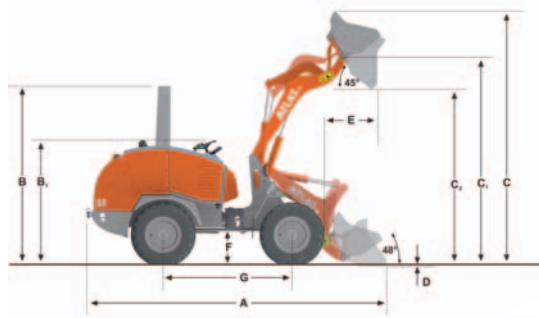
## Technische Angaben mit Standardschaufel.

### AR 35 Super

A	4240
B	2270
B <sub>1</sub>	1605
B <sub>2</sub>	2380
B <sub>3</sub>	1900
C	3340
C <sub>1</sub>	2800
C <sub>2</sub>	2300
D	55
E	595
F	350
G	1580
H	1350
I	1350
R	1495
R <sub>1</sub>	2872

Alle Angaben in mm

α 40°



Maße mit ROPS-Kabine



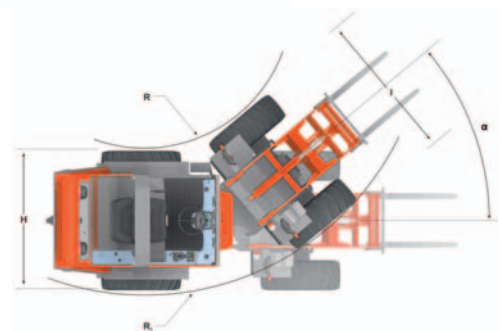
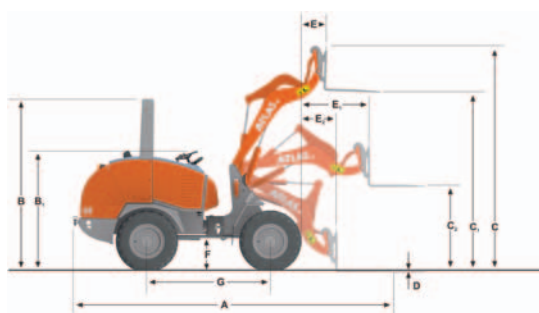
## Technische Angaben mit Palettengabel.

### AR 35 Super

A	4730
B	2270
B <sub>1</sub>	1605
B <sub>2</sub>	2380
B <sub>3</sub>	1900
C	3010
C <sub>1</sub>	2550
C <sub>2</sub>	1130
D	145
E	300
E <sub>1</sub>	1010
E <sub>2</sub>	680
F	350
G	1580
H	1350
I	1030
R	1495
R <sub>1</sub>	2872

Alle Angaben in mm

α 40°



# ATLAS Teamwork

## AR 35/35 Super



Dienstgewicht 2500 kg / 2875 kg  
Motorleistung 24,6 kW (33,5 PS) / 29,4 kW (40 PS)  
Schaufelinhalt 0,34 m<sup>3</sup> / 0,40 m<sup>3</sup>

## AR 50



Dienstgewicht 3950 kg  
Motorleistung 42 kW (57 PS)  
Schaufelinhalt 0,70 m<sup>3</sup>

## AR 60



Dienstgewicht 4650 kg  
Motorleistung 47,5 kW (65 PS)  
Schaufelinhalt 0,85 m<sup>3</sup>

## AR 65 Super



Dienstgewicht 4800 kg  
Motorleistung 51,3 kW (70 PS)  
Schaufelinhalt 1,00 m<sup>3</sup>

## AR 75



Dienstgewicht 5600 kg  
Motorleistung 56,9 kW (77 PS)  
Schaufelinhalt 1,00 m<sup>3</sup>

## AR 75 S



Dienstgewicht 6000 kg  
Motorleistung 56,9 kW (77 PS)  
Schaufelinhalt 0,80 m<sup>3</sup>

## AR 80



Dienstgewicht 5750 kg  
Motorleistung 59,5 kW (81 PS)  
Schaufelinhalt 1,00 m<sup>3</sup>

## AR 85



Dienstgewicht 6700 kg  
Motorleistung 65 kW (88 PS)  
Schaufelinhalt 1,30 m<sup>3</sup>

## AR 95/95 Super



Dienstgewicht 7900 kg / 8100 kg  
Motorleistung 74,9 kW (102 PS) / 92 kW (125 PS)  
Schaufelinhalt 1,40 m<sup>3</sup> / 1,60 m<sup>3</sup>

Technische Änderungen vorbehalten

F. Weyhausen AG & Co. KG  
Maschinenfabrik  
Visbeker Straße 35  
D-27793 Wildeshausen  
Telefon (0 44 31) 981-0  
Telefax (0 44 31) 981-225  
www.radlader.com

**ATLAS**  
WEYHAUSEN