

# ATLAS Teamwork

AR 60



- Garten- und Landschaftsbau, Bauhauptgewerbe, Landwirtschaft, kommunaler Einsatz
- Dienstgewicht: 4650 kg
- Motorleistung: 47,5 kW

**ATLAS**  
WEYHAUSEN

## TECHNISCHE DATEN



### Motor

Fabrikat: Deutz Dieselmotor TD 2009 L04  
 Bauart: wassergekühlt  
 Leistung<sup>\*\*\*</sup>: 47,5 kW (65 PS)  
 bei 2500 min<sup>-1</sup>  
 Max. Drehmoment: 203 Nm bei 2000 min<sup>-1</sup>  
 Hubraum: 2290 cm<sup>3</sup>  
 Zylinderzahl: 4 in Reihe  
 Elektrische Anlage: Betriebsspannung 12 V  
 Batterie 12 V/88 Ah  
 Generator 14 V/50 A  
 Starter 12 V/2,0 kW



### Fahrtrieb

- Grenzlastregulierter hydrostatischer Fahrtrieb mit Druckabschneidung und geschlossenem Kreislauf, auf alle 4 Räder wirkend
- Fahrbereiche gültig für die Standardbereifung:  
 Arbeitsgang 0–6,5 km/h  
 Straßengang 0–20 km/h
- 1. und 2. hydraulischer Gang unter Last schaltbar, Vorwärts-/Rückwärtsfahrt unter Last schaltbar
- Betätigung Vorwärts-/Rückwärtsfahrt, Fahrstufen und 0-Stellung über ATLAS Joystick
- Steuerung des Fahrtriebs durch Fahrpedal und separates Inchpedal zur optimalen Verteilung der hydraulischen Leistung auf Schub- und Hubkräfte



### Achsen

Starrachsen mit Planetenuntersetzung in den Radnaben, elektrisch zuschaltbare 100%-Differentialsperre in Vorder- und Hinterachse.



### Bremsen

**Betriebsbremse:** Trommelbremse an der Vorderachse, über Kardan auf alle 4 Räder wirkend. Zusätzliche Bremsfunktion, über Inchpedal und hydrostatischen Fahrtrieb auf alle 4 Räder wirkend.

**Feststellbremse:** Trommelbremse betätigt über Seilzug, auf alle 4 Räder wirkend, mit Abschaltung des Fahrtriebs.



### Lenkung

- Vollhydraulische zentrale Knickpendel lenkung
- Vorder- und Hinterräder laufen in einer Spur
- Knickwinkel beidseitig 40°, Pendelung ±12° im Hinterwagen
- Lenkhydraulikbetriebsdruck 175 bar
- Notlenkeigenschaft



### Hydraulik

- Zahnradpumpe für Lade- und Lenkhydraulik
- Prioritätsventil bevorzugt die Lenkung
- 3. Steuerkreis
- Ladehydraulik mechanisch vorgesteuert, betätigt über ATLAS Joystick, inkl. einrastbarer Schwimmstellung
- Betriebsdruck 265 bar
- Fördermenge 55 l/min



### Ladeeinrichtung

- Kraftvolle und robuste Z-Kinematik mit hoher Reißkraft
- Hydraulische Schnellwechseinrichtung
- Bedienung aller Funktionen über ATLAS Joystick
- Parallelführung bei Palettengabelbetrieb
- Automatische Mittenstellung Joystick
- Automatische Schaufelrückführung in Grabstellung
- Verriegelung gem. StVZO für Straßenfahrt

Heben	5,3 s
Senken	4 s
Auskippen	1,5 s



### Serienausstattung

- Außenrückspiegel klappbar
- Beheizbare Heckscheibe
- Einstieg links, Ausstellfenster rechts feststellbar
- Einhebelbedienung über ATLAS Joystick
- Fahrbereichsanzeige, Vorwärts-/Rückwärtsfahrt
- Fahrzeugbeleuchtung gem. StVZO
- Individuell verstellbarer Fahrersitz
- Wasserheizung mit Wärmetauscher und 3-Stufengebläse
- Regulierbare Frontscheibenbelüftung
- Schallsolierte ROPS-Kabine
- Scheibenwisch- und -waschanlage vorne und hinten
- Sonnenblende, Innenleuchte, Stauraum
- Wärmeschutzisolierte Panoramaverglasung
- Warnleuchten für Motoröldruck, Motorüberhitzung, Hydrauliköltemperatur, Batterieladung, Feststellbremse, Luftfilterüberwachung
- Zentrales Armaturenbrett mit Anzeigen für Vorglühen, Kraftstoffvorrat, Betriebsstundenzähler



### Optionen

- Batteriehaupschalter
- Sonderlackierungen und Sonderöle
- Zyklonvorabscheider
- Lastbruchsicherung für Hub- und Arbeitszylinder
- Anhängerkupplung
- Arbeitsscheinwerfer vorne und hinten
- Codierte Wegfahrsperr
- Radioausstattung
- Rundumleuchte

Weitere Optionen auf Anfrage



### Bereifungen

#### Standard:

12.5 – 18 MPT – Vielzweckreifen für Sand- und Kiesböden, Forstboden, Straßen und Wege

#### Sonderbereifung:

12.5 – 20 MPT – Vielzweckreifen für Sand- und Kiesböden, Forstboden, Straßen und Wege

405/70 R18 SPT9 – Baumaschinenbereifung für Lehm, Sand, Kies, Asphalt, Straßen, GALA-BAU  
 400/70 R20 XMCL – Radladerreifen für Lehm, Sand, Kies, Acker und Grünland, befestigte Straßen

335/80 R20 EM – Baumaschinenbereifung für Lehm, Sand, Kies, Asphalt, Straßen, GALA-BAU  
 15.5/55 R18 – Baumaschinenbereifung für Lehm, Sand, Kies, Schotter und befestigte Straßen

Weitere Sonderbereifung auf Anfrage



### Füllmengen

Kraftstoff:	61,5 l
Hydrauliköl:	60 l
Motoröl:	10 l
Vorderachse:	5 l
Hinterachse:	5,8 l
Getriebe:	2,5 l
Kühlflüssigkeit:	5,2 l



### Betriebsdaten

Schaufelinhalt SAE:	0,85 m <sup>3</sup>
Spurweite:	1330 mm
Wenderadius über	
Schaufelkante außen:	3977 mm
Reißkraft:	5160 daN
Schubkraft:	4250 daN
Kipplast gestreckt:	3625 kg
Kipplast geknickt:	3200 kg
Hubkraft Bodenlage:	4650 daN
Dienstgewicht:	4650 kg

Abweichende Daten Palettengabeinsatz (500 mm Lastschwerpunktstand)\*

Statische Kipplast geknickt und gestreckt:	2671 kg
Hubkraft:	2845 daN
Nutzlast 80% ebenes Gelände <sup>**</sup> :	2137 kg
Nutzlast 60% unebenes Gelände <sup>**</sup> :	1602 kg

\* Verfahren der Lasten grundsätzlich in Bodenlage.

\*\* Nach ISO 8313 und EN 474-3.

\*\*\* Nach ISO 14396, EU RL97/68/EC.

### Spezifische Gewichte

Material	Gewicht (t/m <sup>3</sup> )
----------	-----------------------------

#### Bauwirtschaft

Beton	1,9
Erde (trocken)	1,5
Erde (nass)	2,0
Fels (gebrochen)	2,4
Granit	1,8
Kalkstein	1,6
Kies (trocken)	1,9
Kies (nass)	2,1
Lehm	1,7
Mörtel	2,2
Sand (trocken)	1,9
Sand (nass)	2,1
Sandstein	2,4
Schiefer	2,2
Schlamm	2,1
Schotter	1,5
Streusalz	1,3
Ton	1,6
Zement	1,7
Ziegelstein (gestapelt)	1,8

#### Industrie

Asche	0,7
Braunkohlebrikett	0,8
Eisen	7,8
Eisenerz	2,3
Glasbruch	1,9
Gaskoks	0,4
Holz	0,8
Kohle	1,2
Papier	0,9
Schlacke (Sand)	1,0
Schlacke (fest)	2,7

#### Garten-/Landschaftsbau

#### Landwirtschaft

Frucht (Mais, Rüben etc.)	0,7
Getreide	0,6
Heu	0,3
Kali	1,1
Kompost	1,0
Mehl	0,5
Mergel (nass)	2,3
Thomasmehl	2,2
Torf (nass)	1,1
Torf (trocken)	0,4
Volldünger	1,0

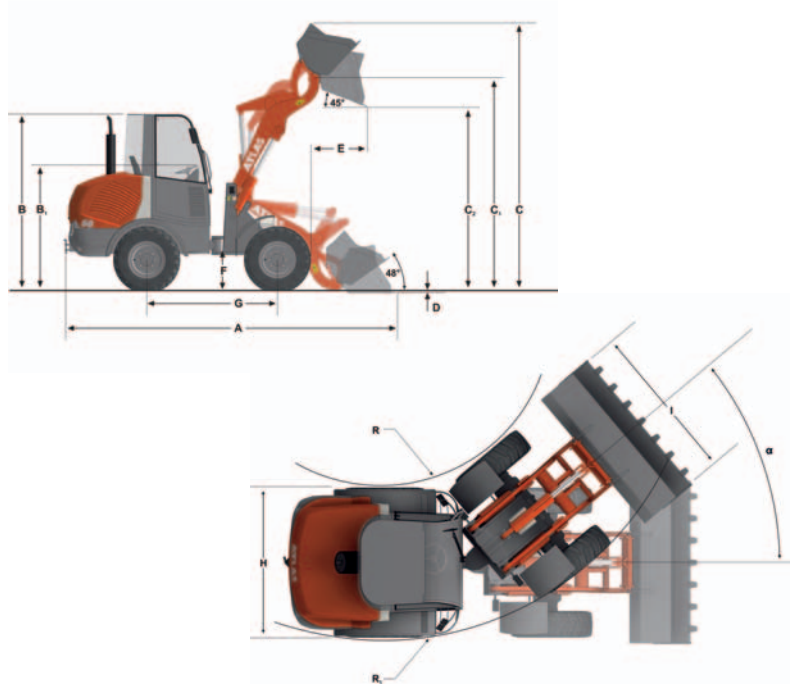
## Technische Angaben mit Standardschaufel.

### AR 60

A	5250
B	2475
B <sub>1</sub>	1765
C	3930
C <sub>1</sub>	3130
C <sub>2</sub>	2475
D	85
E	670
F	440
G	2000
H	1650
I	1800
R	1907
R <sub>1</sub>	3622

Alle Angaben in mm

α 40°



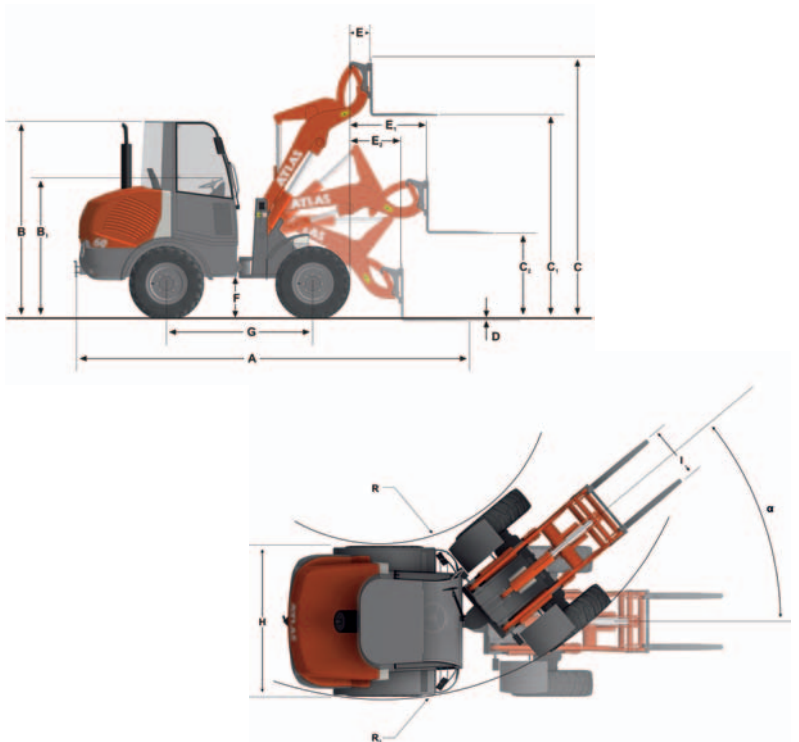
## Technische Angaben mit Palettengabel.

### AR 60

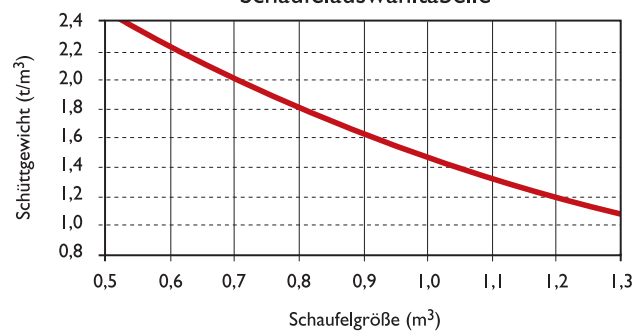
A	5540
B	2475
B <sub>1</sub>	1765
C	3380
C <sub>1</sub>	2925
C <sub>2</sub>	1315
D	70
E	430
E <sub>1</sub>	1200
E <sub>2</sub>	750
F	440
G	2000
H	1650
I	1030
R	1907
R <sub>1</sub>	3622

Alle Angaben in mm

α 40°



Schaufelauswahltablelle



# ATLAS Teamwork

## AR 35/35 Super



Dienstgewicht 2500 kg / 2875 kg  
Motorleistung 24,6 kW (33,5 PS) / 29,4 kW (40 PS)  
Schaufelinhalt 0,34 m<sup>3</sup> / 0,40 m<sup>3</sup>

## AR 50



Dienstgewicht 3950 kg  
Motorleistung 42 kW (57 PS)  
Schaufelinhalt 0,70 m<sup>3</sup>

## AR 60



Dienstgewicht 4650 kg  
Motorleistung 47,5 kW (65 PS)  
Schaufelinhalt 0,85 m<sup>3</sup>

## AR 65 Super



Dienstgewicht 4800 kg  
Motorleistung 51,3 kW (70 PS)  
Schaufelinhalt 1,00 m<sup>3</sup>

## AR 75



Dienstgewicht 5600 kg  
Motorleistung 56,9 kW (77 PS)  
Schaufelinhalt 1,00 m<sup>3</sup>

## AR 75 S



Dienstgewicht 6000 kg  
Motorleistung 56,9 kW (77 PS)  
Schaufelinhalt 0,80 m<sup>3</sup>

## AR 80



Dienstgewicht 5750 kg  
Motorleistung 59,5 kW (81 PS)  
Schaufelinhalt 1,00 m<sup>3</sup>

## AR 85



Dienstgewicht 6700 kg  
Motorleistung 65 kW (88 PS)  
Schaufelinhalt 1,30 m<sup>3</sup>

## AR 95/95 Super



Dienstgewicht 7900 kg / 8100 kg  
Motorleistung 74,9 kW (102 PS) / 92 kW (125 PS)  
Schaufelinhalt 1,40 m<sup>3</sup> / 1,60 m<sup>3</sup>

Technische Änderungen vorbehalten

F. Weyhausen AG & Co. KG  
Maschinenfabrik  
Visbeker Straße 35  
D-27793 Wildeshausen  
Telefon (0 44 31) 981-0  
Telefax (0 44 31) 981-225  
www.radlader.com

**ATLAS**  
WEYHAUSEN