

# ATLAS Teamwork

AR 75



- Bauhauptgewerbe, Recycling, GALA-BAU, Tief- und Straßenbau
- Dienstgewicht: 5600 kg
- Motorleistung: 56,9 kW

**ATLAS**  
WEYHAUSEN

## TECHNISCHE DATEN



### Motor

Fabrikat: Deutz Dieselmotor TD 2011 L04  
 Bauart: öl-/luftgekühlt  
 Leistung\*\*\*: 56,9 kW (77 PS)  
 bei 2500 min<sup>-1</sup>  
 Max. Drehmoment: 240 Nm bei 1600 min<sup>-1</sup>  
 Hubraum: 3243 cm<sup>3</sup>  
 Zylinderzahl: 4 in Reihe  
 Elektrische Anlage: Betriebsspannung 12V  
 Batterie 12 V/100 Ah  
 Generator 14 V/80 A  
 Starter 12 V/2,3 kW



### Fahrtrieb

- Grenzlastregulierter hydrostatischer Fahrtrieb mit Druckabschneidung und geschlossenem Kreislauf, auf alle 4 Räder wirkend
- Fahrbereiche gültig für die Standardbereifung:  
 Arbeitsgang 0–6,5 km/h  
 Straßengang 0–20 km/h  
 Schnellgang optional 0–40 km/h
- 1. und 2. hydraulischer Gang unter Last schaltbar, Vorwärts-/Rückwärtsfahrt unter Last schaltbar
- Betätigung Vorwärts-/Rückwärtsfahrt und Fahrstufen über ATLAS Joystick
- Steuerung des Fahrtriebs durch Fahrpedal und separates Inphedal zur optimalen Verteilung der hydraulischen Leistung auf Schub- und Hubkräfte



### Achsen

Starrachsen mit Planetenuntersetzung in den Radnaben, elektrisch zuschaltbare 100%-Differentialsperre in Vorder- und Hinterachse.



### Bremsen

**Betriebsbremse:** Ölbad-Lamellenbremse, auf alle 4 Räder wirkend. Zusätzliche Bremsfunktion, über Inphedal und hydrostatischen Fahrtrieb auf alle 4 Räder wirkend.

**Feststellbremse:** Negativbremse in Federspeicherführung, auf alle 4 Räder wirkend. Bei Motorstillstand wird die Federspeicherbremse automatisch aktiviert.



### Lenkung

- Vollhydraulische zentrale Knickpendel lenkung
- Vorder- und Hinterräder laufen in einer Spur
- Knickwinkel beidseitig 40°, Pendelung ±12° im Hinterwagen
- Lenkhydraulikbetriebsdruck 175 bar
- Notlenkeigenschaft



### Hydraulik

- Innenzahnringspumpe für Lade- und Lenkhydraulik
- Prioritätsventil bevorzugt die Lenkung
- Lastunabhängige Senkbremse
- 3. Steuerkreis serienmäßig
- Ladehydraulik hydraulisch vorgesteuert, betätigt über ATLAS Joystick, inkl. einrastbarer Schwimmstellung
- Betriebsdruck 265 bar
- Fördermenge 65 l/min



### Ladeeinrichtung

- Kraftvolle und robuste Z-Kinematik mit hoher Reißkraft
- Hydraulische Schnellwechseleinrichtung
- Bedienung aller Funktionen über ATLAS Joystick
- Parallelführung bei Palettengabelbetrieb
- Automatische Schaufelrückführung in Grabstellung
- Verriegelung für Straßenfahrt gem. StVZO

Heben	6,0 s
Senken	3,8 s
Auskippen	1,2 s



### Serienausstattung

- Außenrückspiegel klappbar
- Beheizbare Heckscheibe
- Beidseitiger bequemer Einstieg
- Einhebelbedienung über ATLAS Joystick
- Fahrbereichsanzeige, Vorwärts-/Rückwärtsfahrt
- Fahrzeugbeleuchtung gem. StVZO
- Individuell verstellbarer Fahrersitz mit positionierbarer rechter Armlehne
- Motorölheizung mit Wärmetauscher und 4-Stufengebläse
- Regulierbare Frontscheibenbelüftung
- Schallisolierte ROPS-Kabine
- Scheibenwisch- und -waschanlage vorne und hinten
- Sonnenblende, Kleiderhaken, Innenleuchte, Stauraum
- Stufenlos verstellbare Lenksäule
- Wärmeschutzisolierte Panoramaverglasung
- Warnleuchten für Motoröldruck, Motorüberhitzung, Hydrauliköltemperatur, Batterieladung, Feststellbremse, Luftfilterüberwachung
- Zentrales Armaturenbrett mit Anzeigen für Vorglühen, Motortemperatur, Kraftstoffvorrat, Betriebsstundenzähler



### Optionen

- 4. Steuerkreis vorne oder hinten
- Hubarmdämpfung
- Langsamfahreinrichtung
- Schnellläufer
- Verlängertes Hubwerk
- Anschluss für Hydraulikhammer
- Handgasanlage
- Lastbruchsicherungen
- Batteriehaupschalter
- Korrosionsschutz für den Salzeinsatz
- Landwirtschaftlicher Ölkühler
- Sonderlackierungen und Sonderöle
- Zyklonvorabscheider

- Anhängerkupplung
- Arbeitsscheinwerfer vorne und hinten
- Beheizbare und luftgefederte Fahrersitze
- Joystick mit integrierter proportionaler Steuerung für 3. Sektion (nur mit ADS)
- Klimaanlage, Standheizung, Komfort-Kabine, Canopy-Kabine
- ATLAS Diagnosesystem (ADS) zur Überwachung der Maschinenparameter mit integrierter elektronischer Wegfahrsperr
- Notsitz
- Radioausstattung
- Rundumleuchte
- Schiebefenster für Tür rechts und links
- Wegfahrsperr mit Codierstift
- Motorölvorwärmung 220 V

Weitere Optionen auf Anfrage



### Bereifungen

#### Standard:

405/70 R 20 EM – Baumaschinenbereifung für Lehm, Sand, Kies, Asphalt, Straßen, GALA-Bau

#### Sonderbereifung:

400/70 R 20 XMCL – Baumaschinenreifen für Lehm, Sand, Kies, Acker und Grünland, befestigte Straßen

Weitere Sonderbereifung auf Anfrage



### Füllmengen

Kraftstoff:	100 l
Hydrauliköl:	75 l
Motoröl:	11 l
Vorderachse:	4,5 l
Hinterachse:	4,2 l
Getriebe:	2,5 l



### Betriebsdaten

Schaufelinhalt SAE:	1 m <sup>3</sup>
Spurweite:	1640 mm
Wenderadius über	
Schaufelkante außen:	4478 mm
Reißkraft:	6210 daN
Schubkraft:	5250 daN
Kipplast gestreckt:	4065 kg
Kipplast geknickt:	3579 kg
Hubkraft Bodenlage:	5510 daN
Dienstgewicht:	5600 kg

Abweichende Daten Palettengabeinsatz (500 mm Lastschwerpunktstand)\*  
 Statische Kipplast geknickt und gestreckt: 2956 kg  
 Hubkraft: 4392 daN  
 Nutzlast 80% ebenes Gelände\*\*: 2364 kg  
 Nutzlast 60% unebenes Gelände\*\*\*: 1773 kg

\* Verfahren der Lasten grundsätzlich in Bodenlage.

\*\* Nach ISO 8313 und EN 474-3.

\*\*\* Nach ISO 14396, EU RL97/68/EC.

### Spezifische Gewichte

Material	Gewicht (t/m <sup>3</sup> )
----------	-----------------------------

#### Bauwirtschaft

Beton	1,9
Erde (trocken)	1,5
Erde (nass)	2,0
Fels (gebrochen)	2,4
Granit	1,8
Kalkstein	1,6
Kies (trocken)	1,9
Kies (nass)	2,1
Lehm	1,7
Mörtel	2,2
Sand (trocken)	1,9
Sand (nass)	2,1
Sandstein	2,4
Schiefer	2,2
Schlamm	2,1
Schotter	1,5
Streusalz	1,3
Ton	1,6
Zement	1,7
Ziegelstein (gestapelt)	1,8

#### Industrie

Asche	0,7
Braunkohlebrikett	0,8
Eisen	7,8
Eisenerz	2,3
Glasbruch	1,9
Gaskoks	0,4
Holz	0,8
Kohle	1,2
Papier	0,9
Schlacke (Sand)	1,0
Schlacke (fest)	2,7

#### Garten-/Landschaftsbau

#### Landwirtschaft

Frucht (Mais, Rüben etc.)	0,7
Getreide	0,6
Heu	0,3
Kali	1,1
Kompost	1,0
Mehl	0,5
Mergel (nass)	2,3
Thomasmehl	2,2
Torf (nass)	1,1
Torf (trocken)	0,4
Volldünger	1,0

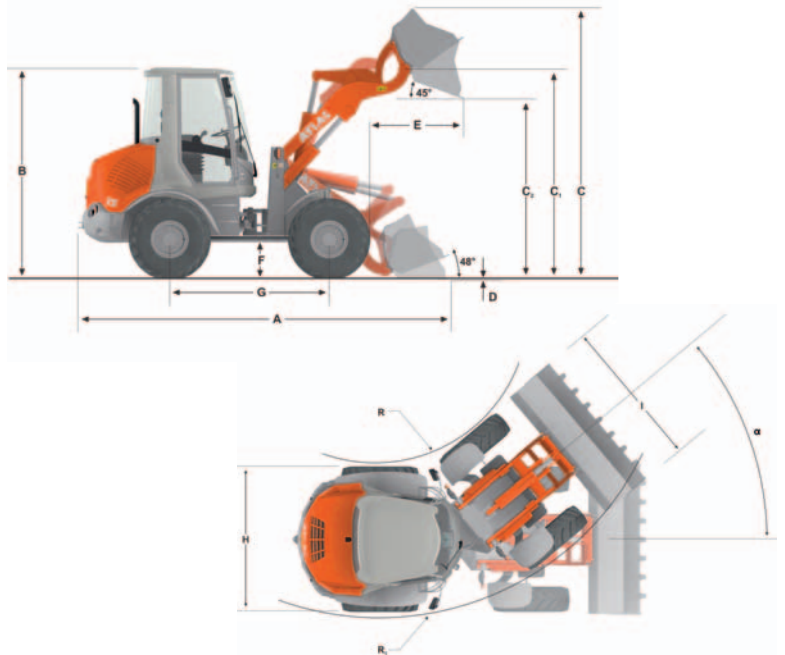
## Technische Angaben mit Standardschaufel.

### AR 75

A	5580
B	2685
B <sub>1</sub>	1905
C	4220
C <sub>1</sub>	3380
C <sub>2</sub>	2605
D	80
E	740
F	460
G	2180
H	2050
I	2070
R	1898
R <sub>1</sub>	4046

Alle Angaben in mm

$\alpha$  40°



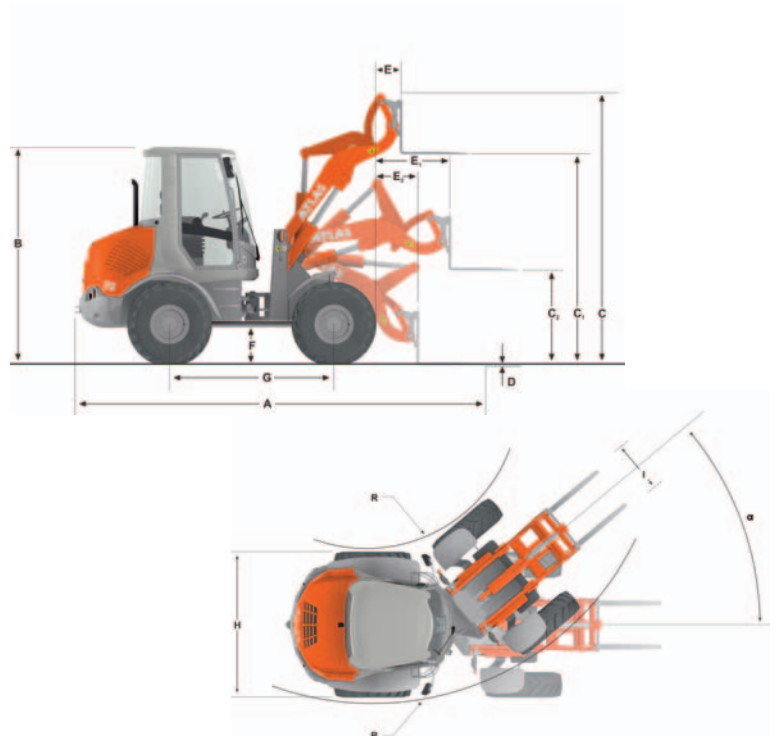
## Technische Angaben mit Palettengabel.

### AR 75

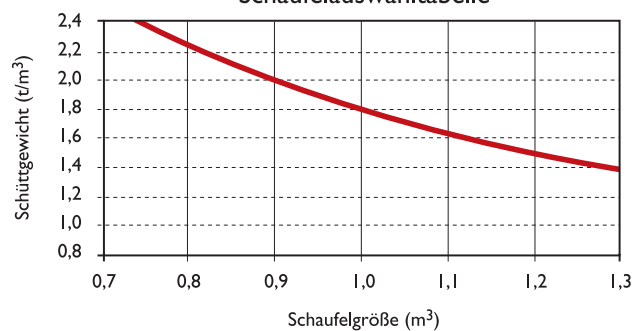
A	5800
B	2685
B <sub>1</sub>	1905
C	3710
C <sub>1</sub>	3190
C <sub>2</sub>	1440
D	40
E	515
E <sub>1</sub>	1310
E <sub>2</sub>	800
F	460
G	2180
H	2050
I	1030
R	1898
R <sub>1</sub>	4046

Alle Angaben in mm

$\alpha$  40°



Schaufelauswahltable



# ATLAS Teamwork

## AR 35/35 Super



Dienstgewicht 2500 kg / 2875 kg  
Motorleistung 24,6 kW (33,5 PS) / 29,4 kW (40 PS)  
Schaufelinhalt 0,34 m<sup>3</sup> / 0,40 m<sup>3</sup>

## AR 50



Dienstgewicht 3950 kg  
Motorleistung 42 kW (57 PS)  
Schaufelinhalt 0,70 m<sup>3</sup>

## AR 60



Dienstgewicht 4650 kg  
Motorleistung 47,5 kW (65 PS)  
Schaufelinhalt 0,85 m<sup>3</sup>

## AR 65 Super



Dienstgewicht 4800 kg  
Motorleistung 51,3 kW (70 PS)  
Schaufelinhalt 1,00 m<sup>3</sup>

## AR 75



Dienstgewicht 5600 kg  
Motorleistung 56,9 kW (77 PS)  
Schaufelinhalt 1,00 m<sup>3</sup>

## AR 75 S



Dienstgewicht 6000 kg  
Motorleistung 56,9 kW (77 PS)  
Schaufelinhalt 0,80 m<sup>3</sup>

## AR 80



Dienstgewicht 5750 kg  
Motorleistung 59,5 kW (81 PS)  
Schaufelinhalt 1,00 m<sup>3</sup>

## AR 85



Dienstgewicht 6700 kg  
Motorleistung 65 kW (88 PS)  
Schaufelinhalt 1,30 m<sup>3</sup>

## AR 95/95 Super



Dienstgewicht 7900 kg / 8100 kg  
Motorleistung 74,9 kW (102 PS) / 92 kW (125 PS)  
Schaufelinhalt 1,40 m<sup>3</sup> / 1,60 m<sup>3</sup>

Technische Änderungen vorbehalten

F. Weyhausen AG & Co. KG  
Maschinenfabrik  
Visbeker Straße 35  
D-27793 Wildeshausen  
Telefon (0 44 31) 981-0  
Telefax (0 44 31) 981-225  
www.radlader.com

**ATLAS**  
WEYHAUSEN